

ACA-MAXI-125/15-SB

125 mm - 5"	15 mt - 50 ft	200° C - 392° F	AFT-125	-	1,5 HP - 1,1 Kw
-------------	---------------	-----------------	---------	---	-----------------

ACA-MAXI-125/17-SB

125 mm - 5"	17 mt - 56 ft	200° C - 392° F	AFT-125	-	1,5 HP - 1,1 Kw
-------------	---------------	-----------------	---------	---	-----------------

ACA-MAXI-150/13-SB

150 mm - 6"	13 mt - 43 ft	200° C - 392° F	AFT-150	-	1,5 HP - 1,1 Kw
-------------	---------------	-----------------	---------	---	-----------------

ACA-MAXI-180/10-SB

180 mm - 7"	10 mt - 32 ft	200° C - 392° F	AFT-180	-	1,5 HP - 1,1 Kw
-------------	---------------	-----------------	---------	---	-----------------

ACA-MAXI-200/10-SB

200 mm - 8"	10 mt - 32 ft	200° C - 392° F	AFT-200	-	1,5 HP - 1,1 Kw
-------------	---------------	-----------------	---------	---	-----------------

ACA-MAXI-125/15-COMP

125 mm - 5"	15 mt - 50 ft	200° C - 392° F	AFT-125	BG-125/200	1,5 HP - 1,1 Kw
-------------	---------------	-----------------	---------	------------	-----------------

ACA-MAXI-125/17-COMP

125 mm - 5"	17 mt - 56 ft	200° C - 392° F	AFT-125	BG-125/200	1,5 HP - 1,1 Kw
-------------	---------------	-----------------	---------	------------	-----------------

ACA-MAXI-150/13-COMP

150 mm - 6"	13 mt - 43 ft	200° C - 392° F	AFT-150	BG-150/200	1,5 HP - 1,1 Kw
-------------	---------------	-----------------	---------	------------	-----------------


ACA-MAXI-180/10-COMP


180 mm - 7"	10 mt - 32 ft	200° C - 392° F	AFT-180	BG-180/200	1,5 HP - 1,1 Kw
-------------	---------------	-----------------	---------	------------	-----------------


ACA-MAXI-200/10-COMP

200 mm - 8"	10 mt - 32 ft	200° C - 392° F	AFT-200	BG-200/200	1,5 HP - 1,1 Kw
-------------	---------------	-----------------	---------	------------	-----------------




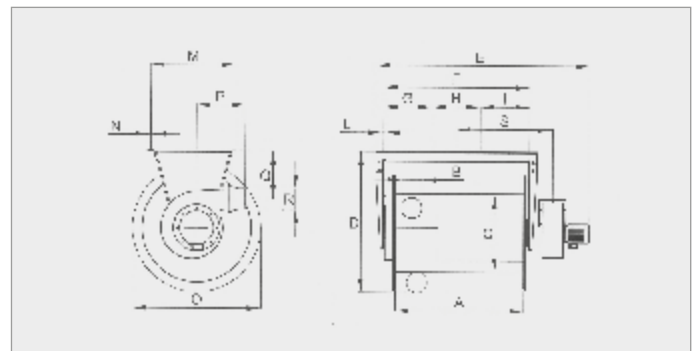
 Arrotolatore a molla completo di elettroaspiratore accoppiato per aspirazione gas di scarico di veicoli di grande cilindrata e veicoli industriali. Adatto all'installazione a soffitto e a parete.

 King size spring driver hose reel with fan suitable for exhaust extraction from big vehicles and trucks. Suitable to be wall or ceiling mounted.

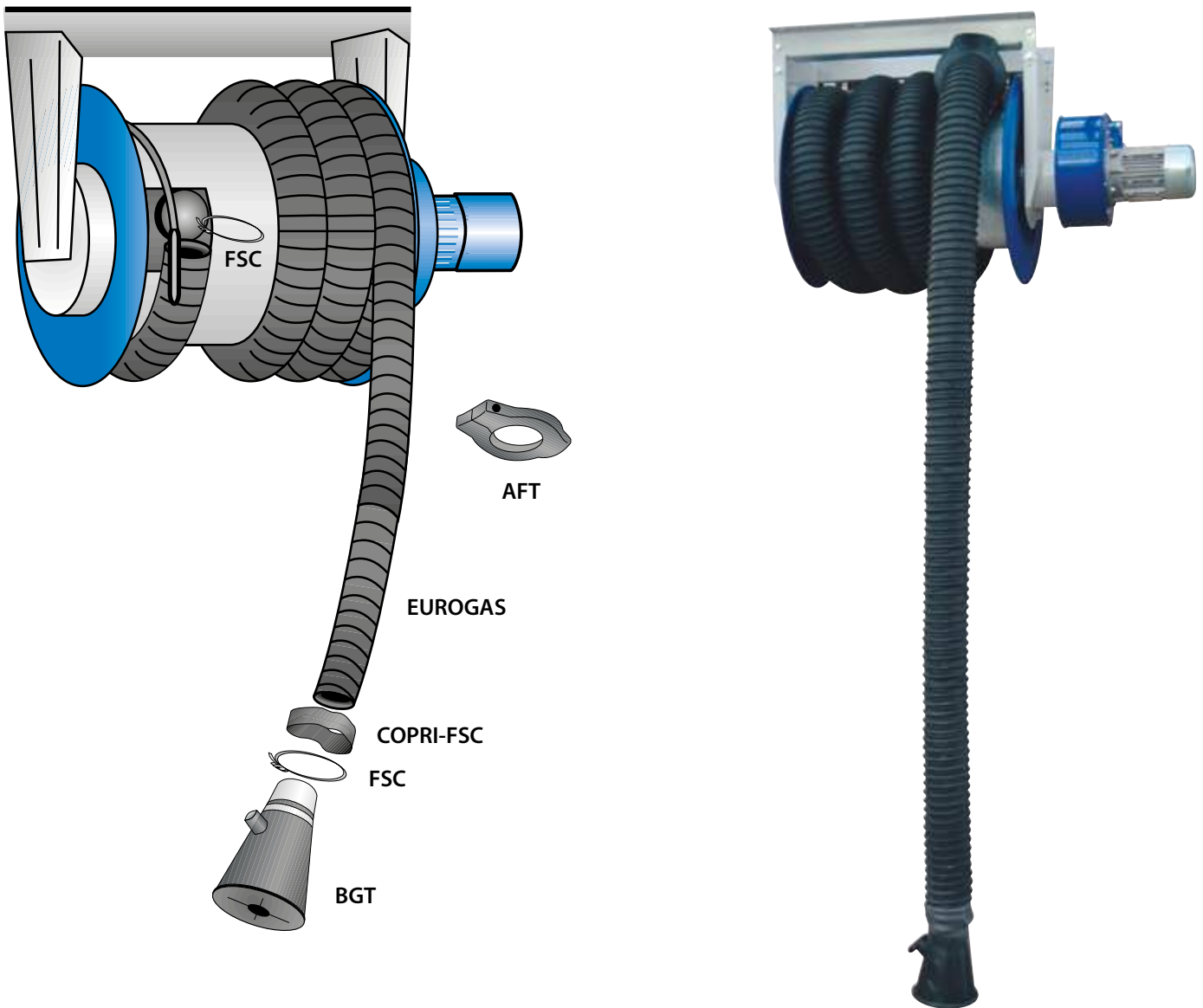
 Enrouleur à ressort de grandes dimensions avec ventilateur dédié à l'aspiration des gaz d'échappement sur des véhicules poids lourds. Peut être monté au mur ou au plafond.

 Schlauchaufroller mit Federantrieb und komplett mit Ventilator für die Abgasabsaugung von LKW's und Baufahrzeuge. Geeignet für Wand- oder Deckenmontage

 Enrollador de manguera de grandes dimensiones, con aspirador. Para la aspiración de gases de escape de camiones y vehículos pesados, en instalaciones centralizadas. Se puede montar en techo o pared.



Mod	A (mm)	B Ø (mm)	C Ø (mm)	D (mm)	E (mm)	F (mm)	G (mm)	H (mm)	I (mm)	L (mm)	M (mm)	N (mm)	O Ø (mm)	P (mm)	Q (mm)	R Ø (mm)	S (mm)	Kg	HP
ACA-MAXI-125/15	960	125	625	980	1540	966	322	322	322	30	530	12	875	300	355	180	661	80	1,5
ACA-MAXI-125/17	960	125	625	980	1540	966	322	322	322	30	530	12	875	300	355	180	661	82	1,5
ACA-MAXI-150/13	960	150	625	1030	1540	966	322	322	322	30	530	12	925	300	355	180	661	80	1,5
ACA-MAXI-180/10	960	180	625	1120	1410	966	322	322	322	30	542	12	985	300	380	180	661	80	1,5
ACA-MAXI-200/10	960	200	625	1139	1540	966	322	322	322	30	570	12	1053	300	380	180	661	83	1,5



APPLICATION RESUME										
						MICRO START	MICRO CTRL			
AR	✓	✓				✓		✓	✓	
ARA	✓	✓					✓			✓
ARC		✓	✓			✓		✓	✓	
ARCA		✓	✓				✓			✓
AC			✓	✓		✓		✓	✓	
ACA			✓	✓			✓			✓
AC-MAXI				✓	✓	✓		✓	✓	
ACA-MAXI				✓	✓		✓			✓