

ARCA-75/13PB-SB					
75 mm 3"	13 mt 43 ft	200° C 392° F	AFT-75	-	0,5 HP 0,37 Kw

ARCA-100/7PB-SB					
100 mm 4"	7,5 mt 25 ft	200° C 392° F	AFT-100	-	0,5 HP 0,37 Kw

ARCA-100/10PB-SB					
100 mm 4"	10 mt 32 ft	200° C 392° F	AFT-100	-	0,5 HP 0,37 Kw

ARCA-75/13PB-COMP					
75 mm 3"	13 mt 43 ft	200° C 392° F	AFT-75	BGT- 75/140	0,5 HP 0,37 Kw

ARCA-100/7PB-COMP					
100 mm 4"	7,5 mt 25 ft	200° C 392° F	AFT-100	BGT- 100/140	0,5 HP 0,37 Kw

ARCA-100/10PB-COMP					
100 mm 4"	10 mt 32 ft	200° C 392° F	AFT-100	BGT- 100/140	0,5 HP 0,37 Kw



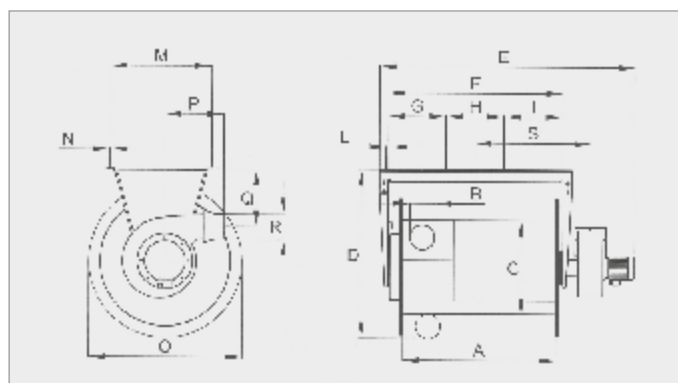
Arrotolatore a molla completo di elettroaspiratore accoppiato per aspirazione gas di scarico di autoveicoli di media e grande cilindrata. Adatto all'installazione a soffitto e a parete.

Spring driver hose reel with fan suitable for exhaust extraction from cars and vans. Suitable to be wall or ceiling mounted.

Enrouleur à ressort complet avec ventilateur dédié à l'aspiration des gaz d'échappement des véhicules légers. Peut être monté au mur et au plafond.

Schlauchaufroller mit Federantrieb komplett mit Schlauch und Trichter und mit Ventilator für die Abgasabsaugung von PKW's. Geeignet für Wand- oder Deckenmontage.

Enrollador completo, con aspirador. Para la aspiración de gases de escape de turismos de media o gran cilindrada. Puede ser montado en techo o pared.



Mod	A (mm)	B Ø (mm)	C Ø (mm)	D (mm)	E (mm)	F Ø (mm)	G (mm)	H (mm)	I (mm)	L Ø (mm)	M Ø (mm)	N (mm)	O Ø (mm)	P (mm)	Q (mm)	R Ø (mm)	S (mm)	Kg
ARCA-75/13	850	75	350	631	1370	914	305	304	305	30	307	12	540	280	285	150	625	50
ARCA-100/7	850	100	350	676	1370	914	305	304	305	30	311	12	580	280	285	150	625	50
ARCA-100/10	850	100	350	676	1370	914	305	304	305	30	311	12	580	280	285	150	625	63