

hose and nozzle not included



PZS-140



PZS-180

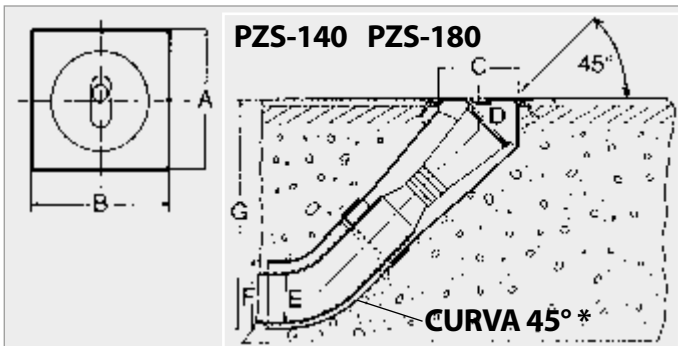
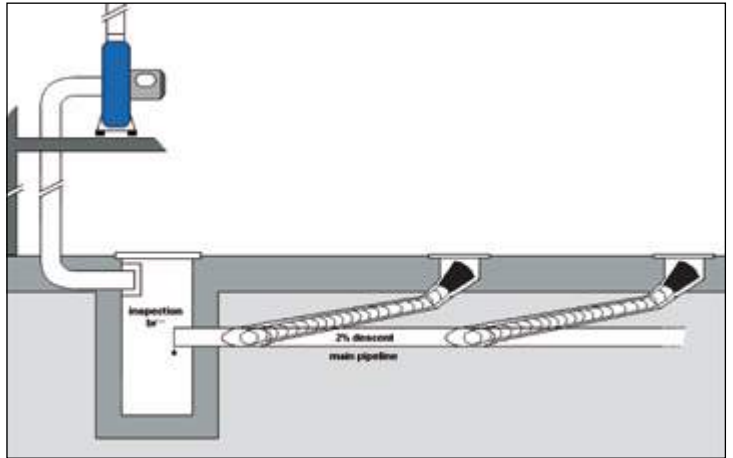
Pozzetti a pavimento in lamiera d'acciaio zincata con curva sottopavimento per utilizzo tubi flessibili interni a scomparsa.

Floor traps in zinc plated sheet steel equipped with elbow under the floor for use with internal hideaway hoses.

Regards d'aspiration installé au niveau du sol, en tôle d'acier zinguée équipé de raccord courbé sous le plancher pour brancher des tuyaux flexibles inte-rieurs escamotables.

Bodenverschluss aus verzinktem Stahlblech mit Unterflur-Bogenstück für die Verwendung unterirdisch integrierter Schläuche.

Pocetas de acero plateado, dotadas de una curva interna, donde se utiliza y esconde la mangueras flexible bajo el suelo.



- * Curva non fornita;
- * Curve not provided;
- * Curve pas prévue;
- * Curve nicht vorgesehen ist;
- * Curva no proporcionada;



Mod	A (x B) mm	Ø C mm	Ø D mm	Ø E mm	Ø F mm	G mm
PZS-140	350	250	140	75/100	160	582
PZS-180	350	250	200	125/150	200	582