



Artiglio Master JOLLY

DISPONIBILE ANCHE IN VERSIONE "Automatic"
CON BLOCCAGGIO PNEUMATICO

ALSO AVAILABLE IN "Automatic"
VERSION WITH PNEUMATIC WHEEL CLAMPING



Versione con bloccaggio manuale
Version with manual wheel clamping



TECHNOLOGY
PARTNER
product



Artiglio Master JOLLY
il cuore della tecnologia "Leva la Leva" 

Artiglio Master JOLLY
the heart of the "Leva la Leva" technology 

Versione "AUTOMATIC" con bloccaggio pneumatico
 "AUTOMATIC" version with pneumatic wheel clamping



Dal 2001, anno d'introduzione della nostra tecnologia "Leva la leva" qualcuno si è affrettato a rincorrerci presentando le proprie soluzioni, chi chiamandole "senza leva", chi "leverless", chi "sistema di leva automatica". La verità però è che nessuno ha potuto copiare il sistema brevettato "Leva la leva" con dispositivo "SMART Corghi System", l'unico esistente che:

- **NON TOCCA MAI IL CERCHIO**, in nessuna delle fasi di lavoro
- annulla qualunque tensione sul pneumatico durante le fasi di smontaggio/montaggio dello pneumatico

Questa è la differenza fra Corghi e gli altri.

Artiglio Master Jolly ha nel cuore questa tecnologia e la porta in una fascia di prezzo finora impensabile. Sintesi perfetta tra qualità costruttiva collaudata, soluzioni tecnologiche uniche e prezzo competitivo rappresenta la macchina ideale e l'equilibrio perfetto per un investimento che dal 2001 garantisce ai nostri clienti un vantaggio tecnologico ineguagliabile nel tempo.

I LEVA LA LEVA NON SONO TUTTI UGUALI! E noi lo sappiamo bene.

Since 2001, the year our "Leva la leva" technology was introduced, many hurried to chase after us, presenting their own solutions. They called their solutions "no lever", or "leverless", or the "automatic lever system". The truth is however that no one has been able to copy the patented "Leva la leva" system with the "SMART Corghi System" device, the only existing solution that:

- **NEVER TOUCHES THE RIM**, during any working phase
- annuls all tension on the tyre during the tyre demounting/mounting phases.

This is the difference between Corghi and the others.

Artiglio Master Jolly has this technology at its core and offers it in a price range that has been impossible until now. A perfect synthesis between tested constructive quality, unique technological solutions and a competitive price represents the ideal machine and a perfect balance for an investment that since 2001 has guaranteed our customers a technological advantage that has remained unmatched over time.

NOT ALL LEVA LA LEVA SOLUTIONS ARE EQUAL! And we are well aware of this.

1 **SMART Corghi System,** il cuore della tecnologia “Leva la Leva”

Nessuno ha potuto copiare il sistema brevettato **SMART Corghi System**.

NON TOCCA MAI IL CERCHIO, in nessuna delle fasi di lavoro, grazie alla distanza costante tra utensile e cerchio

ANNULLA QUALUNQUE TENSIONE SUL PNEUMATICO durante le fasi di smontaggio/montaggio dello pneumatico, grazie al movimento sincronizzato tra l'utensile e il cerchio

QUESTA È LA DIFFERENZA TRA CORGHI E GLI ALTRI
PER UN **VANTAGGIO TECNOLOGICO**
INEGUAGLIATO NEL TEMPO



Watch the Video



SMART Corghi System,
the heart of the “Leva la Leva” technology

No one has been able to copy the patented **SMART Corghi System**.

NEVER TOUCHES THE RIM, during any working phase, thanks to the fixed distance between the tool and the rim

ANNULS ALL TENSION ON THE TYRE during the tyre demounting/mounting phases, thanks to the synchronised movement between the tool and the rim

THIS IS THE DIFFERENCE BETWEEN CORGHI AND THE OTHERS. THIS GUARANTEES
A **TECHNOLOGICAL ADVANTAGE THAT HAS REMAINED UNMATCHED OVER TIME**

2 CONSOLLE - CONSOLES

Consolle ergonomica e multifunzionale con display che permette di impostare elettronicamente il diametro del cerchio ed ottenere in modo veloce, pratico e sicuro il posizionamento degli utensili di lavoro; suddivisa in **tre distinte aree di lavoro** che rende più immediato il riconoscimento dei movimenti e facilita l'uso da parte dell'operatore.

*Ergonomic and multifunctional consoles with a display that makes it possible to electronically set the rim diameter and obtain the positioning of the work tools in a quick, practical and safe manner. Divided into **three distinct work areas**, it makes it easier to immediately recognize movements and makes the system easier to use for the operator.*



3 DOPPIO STALLONATORE A PENETRAZIONE CONTROLLATA DYNAMIC BEAD BREAKING DEVICE WITH CONTROLLED PENETRATION



- **Dispositivo di stallonatura dinamica** con doppio disco stallonatore speculare. Il posizionamento radiale dei dischi è facilitato da un automatismo in grado di evitare ogni posizionamento manuale dell'operatore.

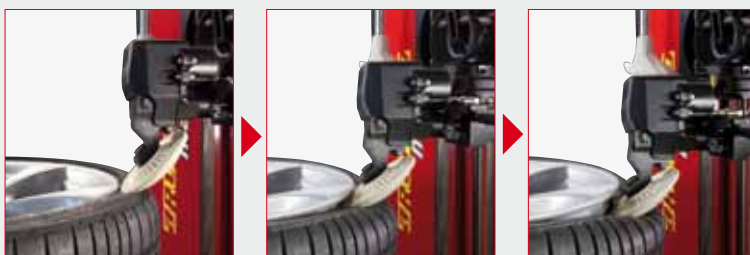
- **Penetrazione controllata** (Patent Pending) precisione, rapidità e ripetitività sono garantiti dal sistema di stallonatura brevettata e dalla perfetta specularità tra i due dischi.

- **Dynamic bead breaking device** with dual specular bead breaker disc. The radial positioning of the discs is made easier by an automatism that is able to prevent any manual positioning by the operator.

- **Controlled penetration** (Patent Pending) Precision, rapidity and repeatability are guaranteed by the patented bead breaking system and by the perfectly synchronized and symmetrical motions of the two discs.



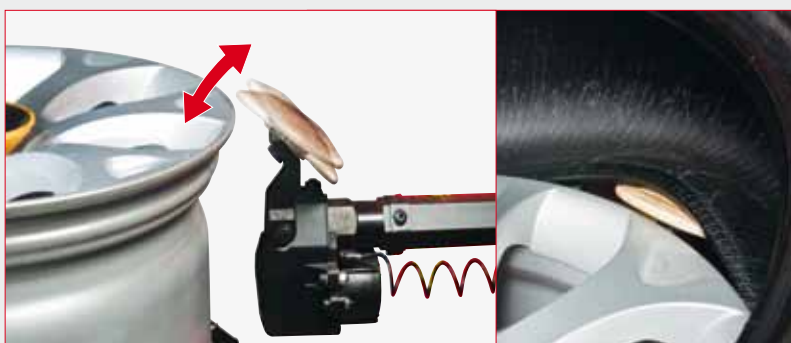
Watch the Video



PROCEDURA RAPIDA DI SMONTAGGIO CON DISCO STALLONATORE / RAPID BOTTOM BEAD DEMOUNTING PROCEDURE

Procedura Rapida per lo smontaggio del tallone inferiore (particolarmente indicata con fianchi duri)

Rapid demounting procedure with bead breaker disc (particularly useful with stiff sidewalls)



4 BLOCCAGGIO / CLAMPING

VERSIONE CON BLOCCAGGIO MANUALE / VERSION WITH MANUAL WHEEL CLAMPING

Bloccaggio ruota sicuro e universale

L'autocentrante a platorello consente un rapido bloccaggio, permettendo inoltre la stallonatura di entrambi i fianchi senza bisogno di capovolgere la ruota. L'altezza di lavoro costante (eccetto con cerchi rovesci) è studiata per una perfetta ergonomia nei movimenti dell'operatore con ogni tipo di ruota.

Safe and universal wheel clamping

The axial mounting turntable ensures rapid clamping while permitting bead breaking on both sides without having to turn the wheel itself. The constant working height (reverse rims excluded) has been optimised for ideal operator ergonomics with all wheel types.



VERSIONE "AUTOMATIC" CON BLOCCAGGIO PNEUMATICO / "AUTOMATIC" VERSION WITH PNEUMATIC WHEEL CLAMPING



Nuovo sistema di bloccaggio ruote più rapido e universale

Nella versione "AUTOMATIC" è presente un terzo pedale.

Il pedale libera, se premuto, il sistema di bloccaggio della maniglia di centraggio all'autocentrante.

Nella sua posizione di riposo il sistema di bloccaggio della maniglia di centraggio all'autocentrante è normalmente attivo. Il pedale si utilizza nella fase di predisposizione e bloccaggio ruota sull'autocentrante ed a lavorazione ultimata per liberarla.



New, even quicker and more universal wheel clamping system

In the "AUTOMATIC" version is a third pedal.

Pressed to release the system which locks the turntable centring handle.

In its rest position, the system which clamps the turntable centring handle is normally active.

The pedal is used during positioning and clamping of the wheel on the turntable, and to release the wheel when the job is done.

5

PREMITALLONE BEAD DEPRESSOR

- Premitallone ad altezza di lavoro regolabile
- La forma del pressore è ideale per pneumatici RFT
- Di serie in tutte le versioni
- *Bead depressor with adjustable working height*
- *Depressor shape ideal for RFT tyres*
- *Standard in all versions*



6

ERGONOMIA ERGONOMICS

Posizione fissa di lavoro

Pedali, console e caricamento ruota sullo stesso lato. Altezza di lavoro costante per una perfetta ergonomia nei movimenti.

Fixed work position

Pedals, consoles and wheel loading on the same side. Constant working height for perfectly ergonomic movements.

7

SOLLEVATORE WHEEL LIFTER

Il sollevatore consente di posizionare sull'autocentrante ogni tipo di ruota senza sforzo (a richiesta)

A wheel lifter for effortlessly placing wheels of any type onto the turntable (optional accessory)



ACCESSORI IN DOTAZIONE - STANDARD ACCESSORIES

VERSIONE CON BLOCCAGGIO MANUALE - MANUAL WHEEL CLAMPING VERSION

**VERSIONI
VERSIONS**

ARTIGLIO MASTER JOLLY
con bloccaggio ruota
manuale

ARTIGLIO MASTER JOLLY
"AUTOMATIC"
con bloccaggio ruota
pneumatico

ARTIGLIO MASTER JOLLY
with manual
wheel clamping

ARTIGLIO MASTER JOLLY
"AUTOMATIC"
with pneumatic
wheel clamping



VERSIONE "AUTOMATIC" - "AUTOMATIC" VERSION



ACCESSORI CONSIGLIATI / RECOMMENDED ACCESSORIES



Kit TI - Sistema gonfiaggio rapido
TI system Kit
801260961



Flangia universale per cerchi speciali
(per versione con bloccaggio manuale)
Universal flange for special rims
(for manual wheel clamping version)
8-11100087



TPM-02 Dispositivo portatile
per il controllo dei sensori TPMS
TPM-02 Device for checking operation
of TPMS sensors
6015001300



Flangia per ruote a canale rovescio
Reverse wheel flange
8-11100039



Flangia universale per cerchi ciechi
(per versione "AUTOMATIC")
Universal closed rim flange
(for "AUTOMATIC" version)
8-11100038

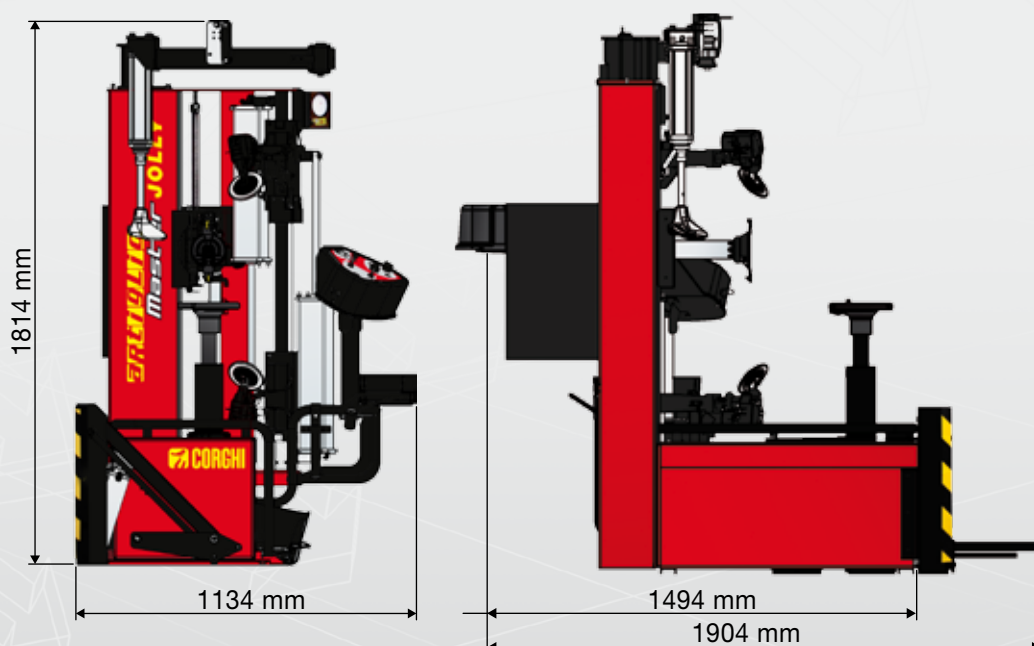


Morsetto basculante
Sliding bead pressing clamp
8-11100120

range dimensioni ruota	wheel dimension range	
diametro cerchio	rim diameter	12" ÷ 26"
diametro max pneumatico	maximum tyre diameter	1100 mm (*)
larghezza massima pneumatico	maximum tyre width	360 mm (14")
pneumatici trattabili	tyre types processed	convenzionali, low profile e Run Flat conventional, low profile and Run Flat
autocentrante	turntable	
bloccaggio	clamping	manuale - pneumatico su versione "AUTOMATIC" manual - pneumatic for "AUTOMATIC" version
motorizzazione	drive system	motoinverter 2 velocità - 2 speed motoinverter
coppia di rotazione	rotation torque	1100 Nm
velocità di rotazione	rotation speed	7 - 18 rpm
stallonatore	bead breaker	
campo massimo di stallonatura	maximum bead breaking range	18"
corsa stallonatore	bead breaker stroke	450 mm
forza stallonatore	bead breaker force	7600 N
carico / scarico ruota	wheel loading / unloading	
azionamento	operation	pneumatico - pneumatic
peso max ruota	max wheel weight	85 kg
alimentazione	power supply	
elettrica 1Ph	electric 1Ph	230V - 0,98 kW 50 Hz
elettrica 1Ph (alternativa)	electric 1Ph (alternative)	110V - 0,98 kW 60 Hz
pneumatica di esercizio	pneumatic operating pressure	8 ÷ 9,5 bar (min.)
peso	weight	400 kg (T.I. = 415 kg)
imballo (L x P x H)	packaging (L x D x H)	1240 x 1500 x 1840
peso con imballo	packaging weight	440 kg (T.I. = 455 kg)

*variabile con il variare della dimensione del cerchio
*it changes according to rim size

DIMENSIONE TOTALE - OVERALL DIMENSIONS



Per maggiori informazioni consultare il catalogo accessori completo. / For further information, consult the complete accessories catalogue.



Watch the Video



Watch the Video
"The Birth"

